



NEU MIT:

Anti.BAC[®]

my.GRIP

SIMEON HighLine
OP-Leuchten mit exzellenter Leistung

The logo for SIMEON MEDICAL, featuring a stylized blue circle with a white dot inside, followed by the word "SIMEON" in a large, bold, sans-serif font, and "MEDICAL" in a smaller, spaced-out, sans-serif font below it.

PUSHING TECHNOLOGY TO EXCELLENCE

The image shows a modern operating room with a large window overlooking a snowy mountain range. Two SIMEON HighLine surgical lights are suspended from the ceiling, labeled 'Sim.LED 5000' and 'Sim.LED 7000'. A central camera is also suspended. The operating table is visible in the foreground, and medical equipment is on the right side.

SIMEON HighLine – einzigartiges Design für ideales Licht

Anspruchsvolle Aufgaben verlangen besondere Lösungen. Mit den innovativen SIMEON HighLine OP-Leuchten bekommen Sie alle Vorteile modernster LED-Technik in einzigartig effektiver Art und Weise. SIMEON bietet richtungsweisende Licht- und Systemlösungen, die einfach und ohne Vorbereitung nachgerüstet werden können. Dazu gehört zum Beispiel auch die kabellose Ausstattung Ihrer OP-Leuchten mit Kameras.



Kabellose Nutzung

- Kabellose Sim.CAM HD und 4K*, einfache Um- und Nachrüstung von bestehenden OP-Leuchten
- Sim.LED Mobbilleuchten mit abnehmbarer Batterie

Wirtschaftlichkeit

- Sehr lange Lebensdauer > 60.000 h
- Einzigartige Energieeffizienz, geringe Leistungsaufnahme
- Optimales Wärmemanagement

SIMEON HighLine Sim.LED 7000, 5000 – einleuchtende Vorteile

Die neuesten Multicolor- oder Singlecolor-LEDs, die patentierte Reflektor-Technologie und die Anordnung der LEDs in einem einzigartigen Design führen zu mehr Licht ohne Schatten. Mit den HighLine-Leuchten werden Operationen optimal ausgeleuchtet.

High-End-Materialien

- Einsatz von Aluminium und Echtglas
- Aluminium-Leuchtenkörper als idealer Kühlkörper
- Optimales Wärmemanagement
- Ideale Laminar-Flow-Verhältnisse
- Intelligente LED-Technologie: patentierter Sim.POD Reflektor



Höchste Hygiene

- Innovative antibakterielle Beschichtung des Leuchtenkörpers

Anti.BAC[®]

- Bessere hygienische Voraussetzungen
- Echtglas für ideale Hygiene

NEU:

- my.GRIP: sterile Bedienung von zwei Bedienfunktionen parallel und direkt am Sterilgriff nutzbar

Intelligente Lösungen

- Innovatives Sim.FLEX Tragarmsystem
- Alle OP-Leuchten für Sim.CAM HD und Sim.CAM 4K vorbereitet
- my.LED: personalisierte Einstellungen einfach speichern und auf Knopfdruck abrufen

Neueste LED-Technik. Revolutionäres Design. Absolut High-End.

Patentierte Reflektor-Technologie

- Sim.POD: je drei lichtstarke, lichtintensive LEDs der neuesten Generation in der Mitte eines Hochglanz-Aluminium-Reflektors
- sun.LED: Die Kombination aus LED und Reflektor erzielt einen konstant hohen Farbwiedergabeindex Ra > 96 in jeder Einstellung der Farbtemperatur – sowohl bei 3.500 K, 4.000 K, 4.500 K, 5.000 K oder 5.500 K.

Schattenfreies Licht

- Reflector Shadow Resolution System (RSRS) für einzigartige Lichtqualität: große Lichtaustrittsfläche, schattenfreies Licht, für die ideale Beleuchtung ganz ohne Sensorsysteme oder automatische Anpassung der Lichtwerte

Lange Lebensdauer

- > 60.000 h
- 5 Jahre Garantie auf den Sim.POD
- Durch ideales Wärmemanagement garantierte Lebensdauer

Revolutionäres Design

- Das einzigartige SIMEON Triangle-Design bietet eine maximale Lichtaustrittsfläche und eine optimale Tiefenausleuchtung.
- Leuchtenkörper und Aufhängung aus leichtem Aluminium ermöglichen eine schnelle und leichtgängige Positionierung.
- Durch das einzigartige Leuchtenkörperdesign können die Leuchten nahezu lückenlos direkt über dem OP-Feld positioniert werden.

Nutzerfreundlich

- my.LED: persönliche Einstellungen einfach speichern und auf Knopfdruck abrufen

NEU:

- my.GRIP: sterile Bedienung von zwei Bedienfunktionen parallel und direkt am Sterilgriff nutzbar

5 Jahre Garantie auf Sim.POD

Umweltverträglich

- Höchste Energieeffizienz
- Geringste Wärmeentwicklung

SIMEON HighLine – bessere hygienische Bedingungen und nutzerfreundliche Bedienung

Bessere Hygiene durch

Anti.BAC innovative antibakterielle Beschichtung

- Höchste antimikrobielle Wirksamkeit
(log 5,9 für Escherichia Coli und Staphylococcus aureus)
- Gegenüber herkömmlichen Beschichtungen
Reduktion der Keime um > 99,999 %
- Keine Verwendung von Nano-Silber oder freien
Silber-Ionen, die physiologisch bedenklich sind
- Antimikrobielle Wirkung
nach ISO 22196 (JIS Z 2801)

Bessere Hygiene durch

High-End-Materialien – Aluminium und Echtglas

- Aluminium-Leuchtenkörper als idealer Kühlkörper
- Kratzfestes Echtglas sichert die optimale
Lichttransparenz über den gesamten Lebenszyklus
der Leuchte – kein Plastikeffekt!

NEU:

Nutzerfreundlich durch

my.GRIP – One Handle. Personalized Options.
SIMEON Multi-Funktions-Handgriff

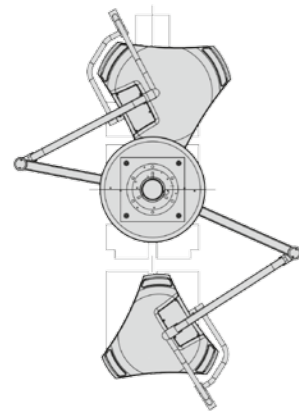
- Sterile Bedienung von zwei Bedienfunktionen parallel
und direkt am Sterilgriff nutzbar
- Bis zu 12 frei wählbare Kombinationen
- Weiterer Schritt zu optimalen hygienischen Voraussetzungen
- Einfach programmierbar über Funktionen
der kardanischen Bedienung

Nutzerfreundlich durch intuitive Bedienung

- An der Kardanik
- An der Wandbedienung
- Am sterilen Handgriff
- Lichtintensität, Leuchtfeld und Farbtemperatur – alles ganz
einfach mit der kardanischen oder der Wandbedienung einstellbar
- Für endoskopische Eingriffe steht der Sim.BIANCE Modus
zur Verfügung
- my.LED: persönliche Einstellungen einfach
speichern und auf
Knopfdruck abrufen

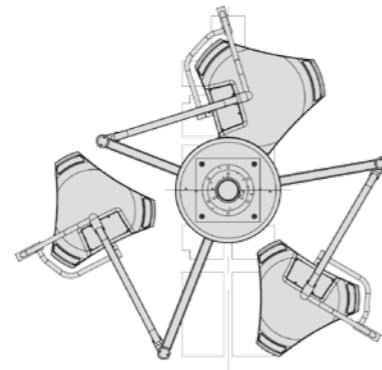


SIMEON HighLine OP-Leuchten – ideal für den OP und spezielle High-End-Applikationen



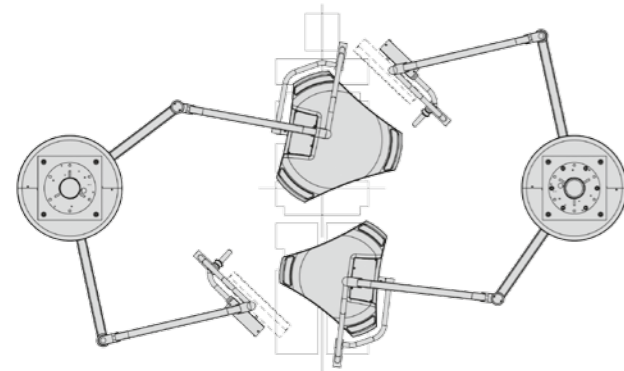
Chirurgie

Hierfür eignet sich idealerweise eine Kombination der HighLine Sim.LED 7000/5000.



Kardiologische OP

Eine Dreifach-Kombination aus HighLine Sim.LED 7000/7000/5000 bringt das perfekte Licht für jeden kardiologischen Eingriff.



Hybrid-OP

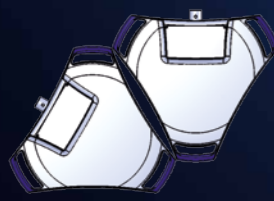
Eine dezentrale OP-Situation bringt in jeder Situation Licht ins Dunkel. Damit können weitere Gerätschaften in der Mitte des OP-Tisches zum Einsatz kommen.

SIMEON HighLine	Sim.LED 7000 SC	Sim.LED 5000 SC	Sim.LED 7000 MC	Sim.LED 5000 MC
Zentrale Beleuchtungsstärke in 1 m Abstand [lx]	160.000	140.000	160.000	140.000
Elektronische Dimmbarkeit von/bis [lx]	48.000–160.000	42.000–140.000	48.000–160.000	42.000–140.000
Farbtemperatur [K]	4.500	4.500	3.500/4.000/ 4.500/5.000/ 5.500	3.500/4.000/ 4.500/5.000/ 5.500
Fokussierbare Feldgröße d10 in 1 m Abstand [mm]	180–300	180–280	180–300	180–280
Elektronische Feldverstellung	ja	ja	ja	ja
Farbwiedergabeindex Ra in jeder Farbtemperatureinstellung	96	96	96	96
Rotwiedergabeindex R9	96	96	94	94
Hautfarbenindex R13	98	98	98	98
Ausleuchtungstiefe ohne Nachfokussierung (L1+L2) bei 20% [mm]	1.100	1.200	1.100	1.200
Ausleuchtungstiefe ohne Nachfokussierung (L1+L2) bei 60% [mm]	500	600	500	600
Gewicht Leuchtenkörper [kg]	18	15	18	15
Leistungsaufnahme Leuchtenkörper [W]	66	66	60	50
Lebensdauer der Leuchtmittel [h]	> 60.000	> 60.000	> 60.000	> 60.000
Temperaturerhöhung in Kopfhöhe	< 1 °C	< 1 °C	< 1 °C	< 1 °C
Lichtaustrittsfläche	2.940 cm ²	2.040 cm ²	2.940 cm ²	2.040 cm ²
Sim.CAM	optional	optional	optional	optional
Zulassung	CE	CE	CE	CE

Toleranz ±10%; technische Änderungen vorbehalten

Das einzigartige Design erlaubt die optimale Kombination unterschiedlichster Sim.LEDs.

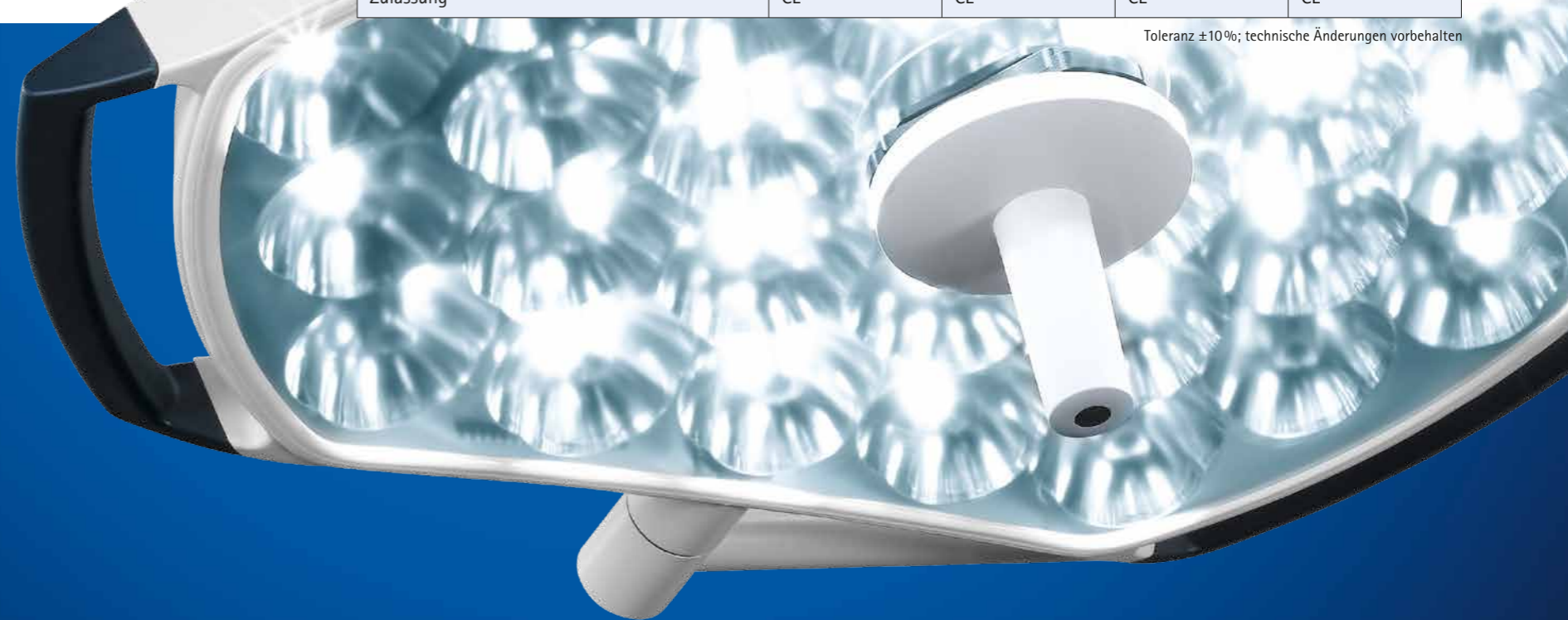
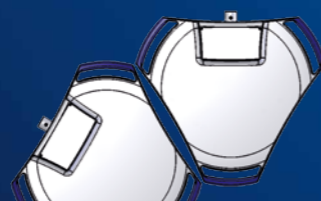
Sim.LED 5000/5000



Sim.LED 7000/5000

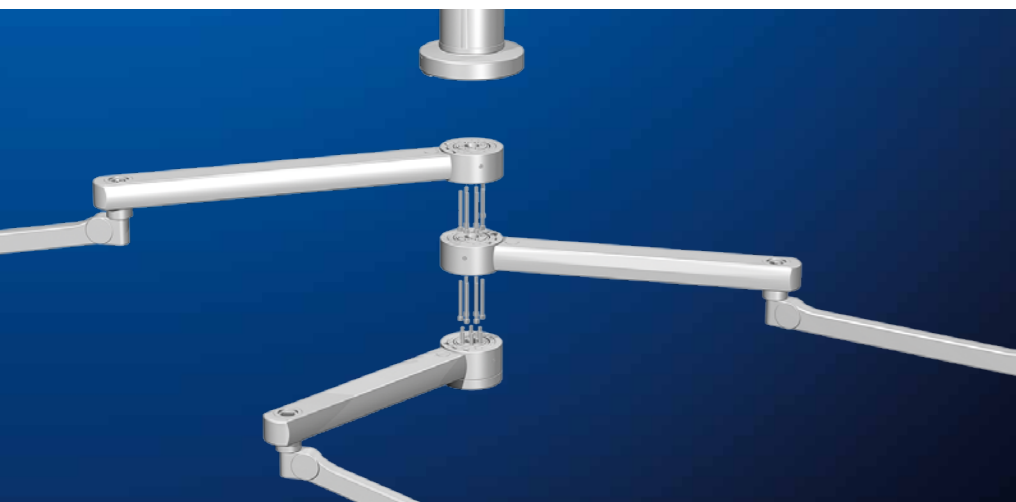


Sim.LED 7000/7000



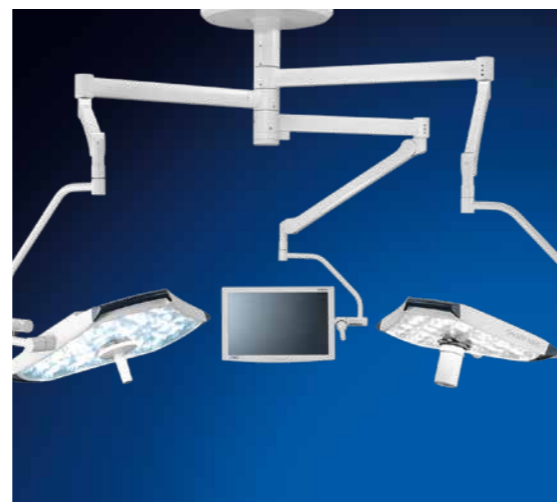


Beispielhafte OP-Lösungen
für OP-Leuchten, Tragarmsysteme,
Kameras, Monitore...



Sim.FLEX

Maximale Flexibilität für OP-Planer: Mit einer Auslegerlänge von bis zu 2.000 mm sind unsere Leuchtensysteme auch in Hybrid-OPs problemlos einsatzbereit. Und mit Sim.FLEX ist die Erweiterung durch zusätzliche Tragarmsysteme jederzeit – auch nach der Installation – möglich.



Standard-Tragarmsystem

Einfaches Positionieren der Produkte ist ein wichtiger Vorteil der Tragarmsysteme. Dies ist mit Hilfe des Standard-Tragarmsystems in 1-facher bis 4-facher Kombination möglich.



Service

Für schnellen und sicheren Service vor Ort: einfach zugängliche und leicht erreichbare Elektronik



Steuerung

SIMEON HighLine OP-Leuchten lassen sich simultan per Wandbedienung oder direkt am Leuchtenkörper steuern.



Sim.LED Mobilleuchten

- Mobil und flexibel: OP-Leuchten mit exzellenter Leistung
- Mobilstativ mit Einzel- oder mit Doppelbatterie
- 24/7 einsatzfähig
- Einzige Mobil-Wireless-Lösung am Markt





Die neue Dimension des Videobildes

Wireless



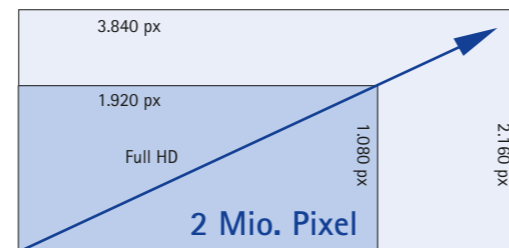
NEU: Sim.CAM 4K Wireless* –

More Details. Better Treatment.

Faszinierende Bilder – mit klaren, scharfen Konturen und auffallend besseren Farben. Details, die zuvor bei Full HD nicht darstellbar waren, sind mit 4K ULTRA HD klar und deutlich visualisierbar. Auf Wunsch ist auch eine kabelgebundene Lösung am separaten Arm erhältlich.

Sim.CAM 4K und Sim.CAM 4K Wireless*	
Auflösung	ca. 8.510.000 Pixel
4K Ultra HD	3.840 x 2.160
Zoom	20x optisch 12x digital
Bildaufrichtung	Anschlagsfrei, mechanisch und elektronisch
Videoausgänge	HDMI 1.4, DVI

Technische Änderungen vorbehalten
* Lieferbar ab 2019



Nutzen Sie 4K ULTRA HD im OP für detailoptimierte Darstellung. Die hohe Bildqualität bietet Ihnen feinstrukturierte Bilder, mehr Detailtreue und somit eine brillante Wiedergabe.

NEU: Sim.CAM HD Wireless –

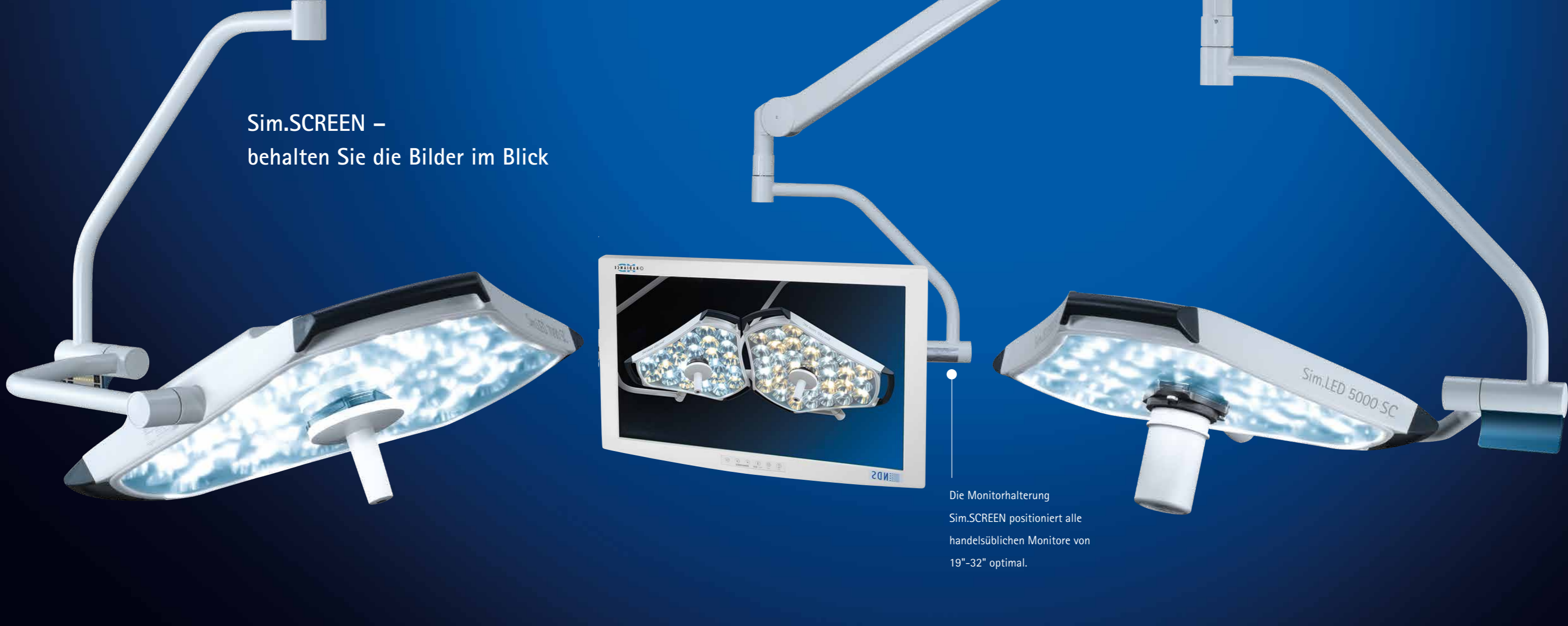
More Details. Great Flexibility.

Mit der neuen Sim.CAM HD Wireless erhalten Sie eine Premium-HD-Kamera, die dank der neuen Wireless-Technologie ohne zusätzliche Verkabelung Bilder an ihren Monitor sendet. Dabei überträgt die integrierte HD-Kamera alle Daten scharf und präzise aus jeder gewählten Position. Auf Wunsch ist auch eine kabelgebundene Lösung erhältlich.

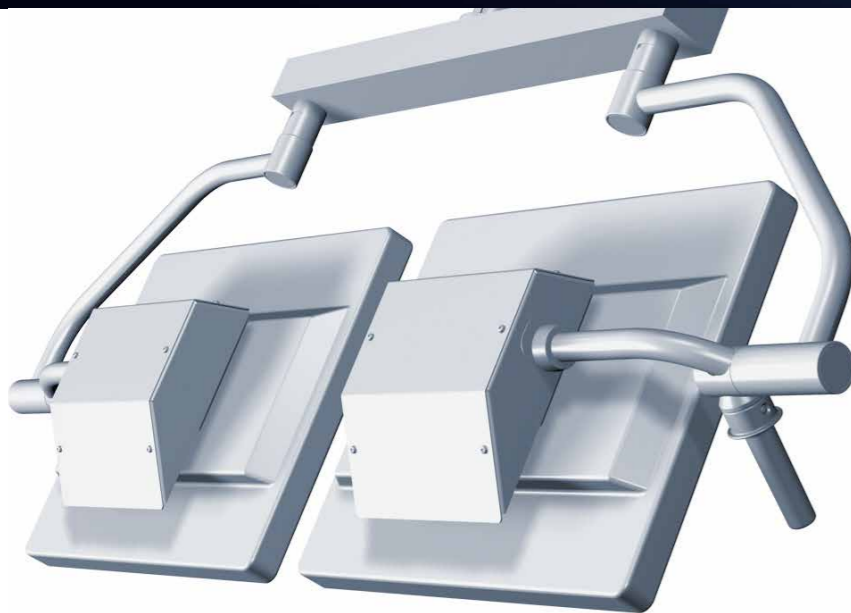
Sim.CAM HD und Sim.CAM HD Wireless	
Auflösung	2.000.000 Pixel
Full HD	1.920 x 1.080
Seitenverhältnis	16:9
Zoom	10x/30x optisch 12x digital
Bildaufrichtung	Anschlagsfrei, mechanisch und elektronisch
Videoausgänge	HDSI (Sim.CAM HD), HDMI, DVI

Technische Änderungen vorbehalten

Sim.SCREEN –
behalten Sie die Bilder im Blick



Die Monitorhalterung
Sim.SCREEN positioniert alle
handelsüblichen Monitore von
19"-32" optimal.



Sim.SCREEN

Sim.SCREEN ist auch als
Doppelmonitorhalterung erhältlich.



NEU: Sim.Screen 32"-Monitorhalterung

Dank des neuen Designs ist trotz der
größeren und schwereren handelsüblichen
Monitore eine einfache und leichtgängige
Nutzung gewährleistet.



NDS Expand OR

- Medizinzugelassener
Full HD Video-Rekorder und -Streamer
- Bidirektionales Audio- und Video-Streaming
- Gleichzeitige Steuerung des NDS Expand OR
am Gerät und über PC-Software



Sim.INTERFACE

Mit Hilfe von Sim.INTERFACE können alle
auf dem Markt befindlichen Integrationssysteme
unsere Produkte steuern.

Exzellente Lösungen sind nachhaltig!

SIMEON ist ein dynamisches Unternehmen mit nachhaltigem Wachstum. Wir sind an der Sicherung der Zukunft unseres Unternehmens genauso interessiert wie an der Sicherung der Zukunft unserer Umwelt. Deshalb spiegelt sich der Gedanke der Nachhaltigkeit auch in unserer umweltorientierten, ressourcenschonenden Unternehmenspolitik.

Wir sparen Energie durch Einsatz von Photovoltaik-Anlagen, wir heizen und kühlen durch Erdwärmebohrungen und nutzen die Wärme unserer Kompressoren zur Wärmerückgewinnung. Bei unseren Produkten setzen wir auf hochwertige, recycelfähige Materialien wie Glas und Aluminium statt Plastik, dadurch sind unsere Produkte besonders langlebig und viele unserer Bauteile finden neue Verwendungen. In der Produktion anfallende Späne werden wiederverwertet und auch die Verpackung unserer Produkte ist – wenn möglich – recycelbar.

Wir unternehmen viel, um Emissionen zu vermeiden und Energie zu sparen. Denn Umweltschutz gehört zu unseren vorrangigen Unternehmenszielen.



Exzellenz für die medizinische Versorgung

Als ein Pionier der LED-Technologie liefert SIMEON seit über 15 Jahren rundum komplette und zukunftssichere Top-Produkte zu einem Preis-Leistungsverhältnis, das international seinesgleichen sucht. Die innovativen Lösungen von SIMEON sorgen mit ihrem speziellen Design und ihrer einzigartigen Reflektor-Technologie für beste Lichtverhältnisse und erfüllen alle im medizinischen Bereich notwendigen hygienischen sowie funktionalen Belange. Produkte von SIMEON sind „Made in Germany“ und unterliegen der zertifizierten Herstellung unter permanenter Qualitätssicherung.



S.I.M.E.O.N. Medical GmbH & Co. KG
In Grubenäcker 18
78532 Tuttlingen
Telefon: +49 7461 90068-0
Telefax: +49 7461 90068-900
www.simeonmedical.com
info@simeonmedical.com



PUSHING TECHNOLOGY TO EXCELLENCE